

## eco line 72 / 165 - 185W

Monokristalline Modulfamilie • Monocrystalline Module Family

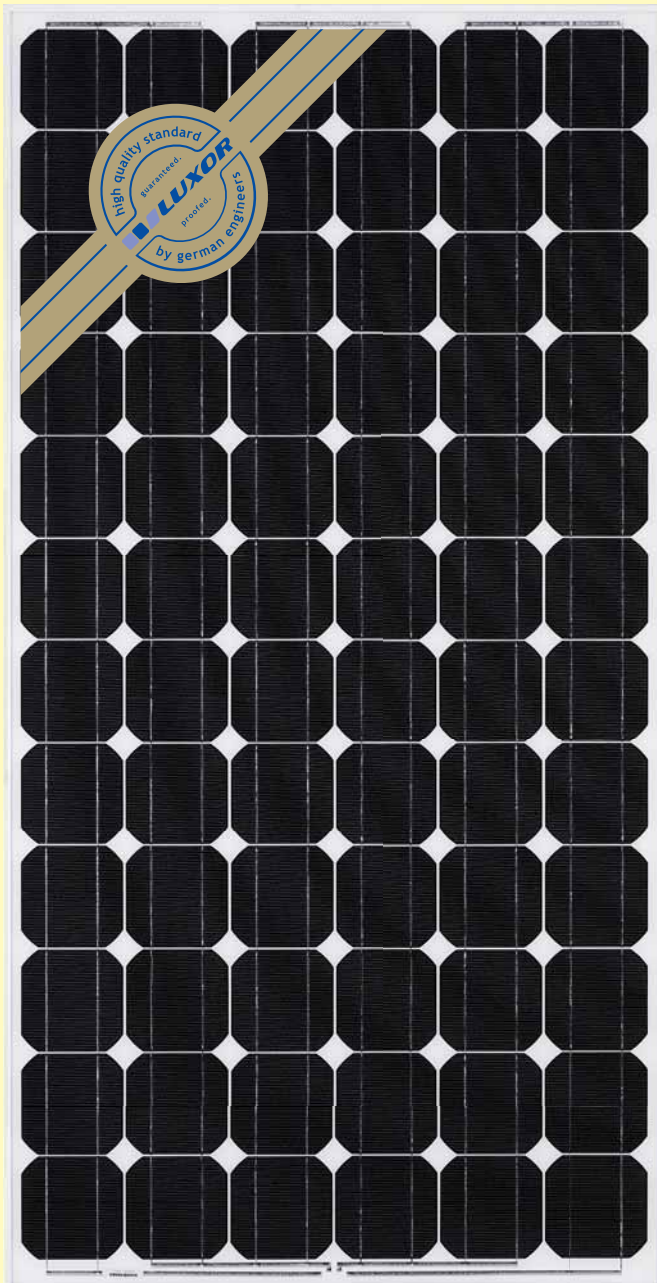


Abb. ähnlich · Fig. similar

Der flexible Alleskönner ermöglicht in der Freilandanlage oder auf jeglicher Dachdeckung durch die Abmessung im 1:2-Verhältnis eine optimale Anordnung der Module.

Das 72-zellige Luxor Solar Modul erzielt höchste Energie-Erträge durch hochwertige Solarzellen mit über 14% Wirkungsgrad bei bestmöglichem Schwachlichtverhalten.

Dieses Modul überzeugt durch positive Leistungstoleranz mit einem Zuwachs von bis zu +5 Wp. Die langlebige Markensteckverbindung MC4 sorgt für besten Stromkontakt bei jeder Witterung.

Der verwindungssteife und korrosionsfreie Hohlkammerrahmen aus eloxiertem Aluminium ist mit jedem gängigen Montagesystem kompatibel.

Einmal mehr heißt die Solarenergie-Erfolgsformel:  
„Licht + Wert = Luxor“

### Die Luxor Qualität:

Das Markenzeichen Luxor steht für hochentwickelte Solar Module in deutscher Ingenieurs-Qualität und langlebiger Werthaltigkeit zu einem hervorragenden Preis-/Leistungsverhältnis.

The flexible and versatile modules have dimensions with a ratio of 1:2. These are ideal to install the modules outdoors or on a trapezoidal panel.

The 72-cell Luxor Solar Module achieves a very high energy yield since high-quality solar cells have an efficiency of 14% and outstanding weak-light performance.

This module has an excellent positive power tolerance peaking up to +5 Wp. The durable MC4 brand plug connection provides for optimum power contact in all weather conditions.

The torsionally rigid and corrosion-free cavity frame made of anodized aluminium is compatible with all commercially available assembly systems.

Once again, the solar energy equation is simple:  
„Light + Value = Luxor“

### Luxor Quality

The Luxor brand stands for advanced solar modules with German engineering quality and long-term value retention at an excellent price-performance ratio.



### Die Luxor 25 Jahre-Stufen-Garantie\*:

- 5 Jahre mit 100% Produktgarantie
- 12 Jahre Garantie auf 90% Nennleistung
- 25 Jahre Garantie auf 80% Nennleistung

\*Die Garantielaufzeit versteht sich ab Lieferdatum.

### Luxor 25 year phased guarantee\*:

- 5 years with 100% product guarantee
- 12 years guarantee at 90% rated performance
- 25 years guarantee at 80% rated performance

\*Warranty periods start with date of delivery.

## eco line 72 / 165 - 185W

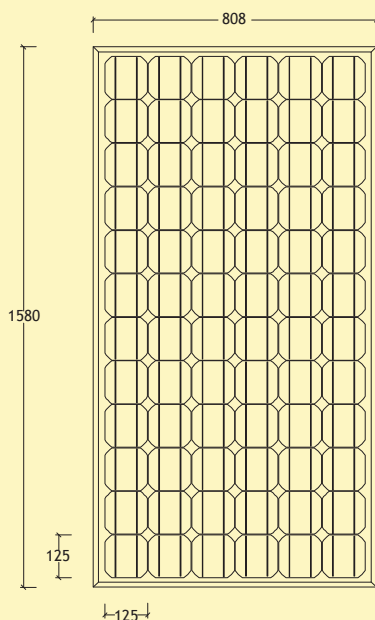
### Monokristalline Modulfamilie • Monocrystalline Module Family

LX-165M/125-72L+ S bis LX-185M/125-72L+ S

Model Modultyp	Pmpp [Wp] Nennleistung rated power	Pmpp-Bereich Pmpp range	Impp [A] Nennstrom rate current	Umpp [V] Nennspannung rated voltage	Isc [A] Kurzschlussstrom short-circuit current	Uoc [V] Leerlaufspannung open-circuit voltage	$\eta$ Wirkungsgrad efficiency
LX-165M/125-72L+ S	165,00	165,00-169,90	4,68	35,32	5,15	42,74	>12,84%
LX-170M/125-72L+ S	170,00	170,00-174,90	4,80	35,44	5,28	42,88	>13,23%
LX-175M/125-72L+ S	175,00	175,00-179,90	4,92	35,61	5,41	43,09	>13,62%
LX-180M/125-72L+ S	180,00	180,00-184,90	5,03	35,83	5,53	43,35	>14,01%
LX-185M/125-72L+ S	185,00	185,00-189,99	5,12	36,13	5,64	43,49	>14,40%

Technische Daten nach STC · Specifications as per STC: 1000W/m<sup>2</sup>, 25°C, AM 1,5 / STC irradiance 1000W/m<sup>2</sup>, Module temperature 25°C, AM=1,5

#### Front View



#### Spezifikationen

- Anzahl monokristalliner Silizium-Zellen 72 x 5"
- Maximale Systemspannung 1000 V
- Stabiler, eloxierter Aluminiumrahmen in Hohlkammerbauweise
- Gewicht 15,5 kg
- Temperaturkoeffizient Spannung  $U = -0,35\%/^{\circ}\text{C}$
- Temperaturkoeffizient Strom  $I = 0,05\%/^{\circ}\text{C}$
- Temperaturkoeffizient Leistung  $P = -0,49\%/^{\circ}\text{C}$
- Bypass-Dioden zur Verlustreduzierung bei Teilabschattung
- Stecksystem MC 4
- Einzelvermessungsdaten für jedes Modul
- Leistungstoleranz mit einem Zuwachs von bis zu +5 Wp

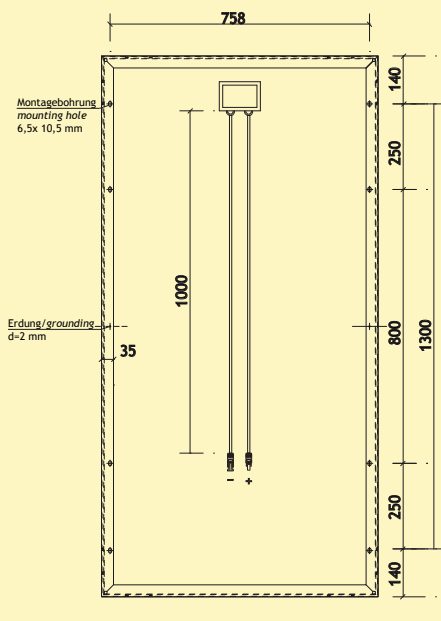
Technische Daten sind Durchschnittswerte und können leicht variieren. Maßgebend sind die zugehörigen Daten der Einzelvermessung, technische Änderungen ohne Ankündigung vorbehalten. Stand: April 2008

#### Specifications

- Number of monocrystalline silicon cells 72 x 5"
- Maximum system voltage 1000 V
- Sturdy anodized aluminium frame in cavity construction
- Weight 15.5 kg
- Voltage temperature coefficient  $V = -0.35\%/^{\circ}\text{C}$
- Current temperature coefficient  $I = 0.05\%/^{\circ}\text{C}$
- Power temperature coefficient  $P = -0.49\%/^{\circ}\text{C}$
- Bypass diodes to reduce loss in partial shadow
- MC 4 plug system
- Performance test data for each module
- Positive power tolerance up to +5 Wp

The specifications are average values and may slightly vary. The associated individual test data is authoritative. Technical specifications are subject to change without notice. Version: April 2008

#### Back View



#### Side View



#### Zertifikate - Certificates



#### Electrical characteristics

