

Зарядно устройство Centaur



**Centaur
Battery Charger 24 30**

Качество без компромис

Алуминиев корпус с капак и епоксидно покритие, с неръждаем крепеж, издържачи на екстремни натоварвания: топлина, влага и солен въздух.

Платката е защитена с акрилно покритие за максимална корозионна устойчивост.

Температурният сензор осигурява постоянно подходяща температура и ако е необходимо, намалява изходящия ток в екстремни случаи.

Универсален вход 90 – 265VAC и подходящ за DC-захранване (AC-DC и DC-DC-режими на работа)

Всички модели ще работят без всякакви настройки в обхвата от 90 до 265V входящ волтаж и при 50 или 60 Hz

Зарядното работи и с 90-400VDC.

Три изхода, като всеки може да захранва с пълна мощност.

Три изолирани изхода за едновременен заряд на 3 блока акумулатори.

Всеки изход е способен да осигури пълната номинална мощност.

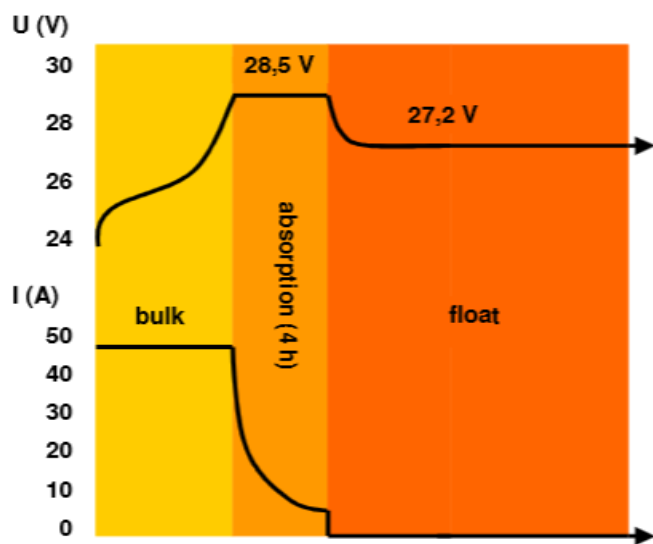
Тристепенен заряд с температурна компенсация

Зарядното работи в ускорен заряд, докато изходящият ампераж спадне до 70% от номиналния, което продължава 4 часа. След този период зарядното преминава в режим "float"

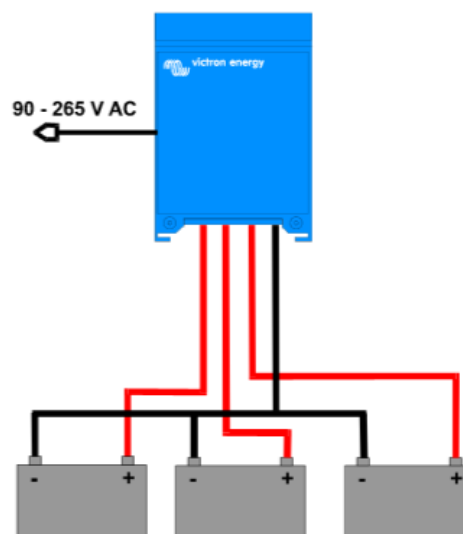
Използва се външен температурен сензор, за да компенсира зарядния волтаж с $-2\text{mV}/^{\circ}\text{C}$ на клетка.

С бутон се избират оптимални различни режими на заряд: за оловнокиселинни (flooded), гелови или AGM акумулатори.

Зарядна крива



Приложение



Зарядно Centaur	12/20	12/30 24/16	12/40	12/50	12/60 24/30	12/80 24/40	12/100 24/60
Входящ волтаж (VAC)	90 – 265						
Входящ волтаж (VDC)	90 - 400						
Честота (Hz)	45 – 65						
Фактор на мощността	1						
Заряден волтаж “абсорбция” (VDC)	14,3 / 28,5 (1)						
Заряден волтаж “FLOAT” (VDC)	13,5 / 27,0 (1)						
Изходи	3						
Ампераж на заряд (2)	20	30 / 16	40	50	60 / 30	80 / 40	100 / 60
Ампераж на заряд на стартерен акумулатор			4	4	4	4	
Зарядна характеристика	тристепенна						
Измерване изходящ ток	да						
Капацитет на акумулаторите (Ah)	80 – 200	120 – 300 45 – 150	160- 400	200-500	240- 600 120 – 300	320 – 800 160 – 400	400 -1000 240 – 600
Температурен сензор	Външен, -2mV на клетка						
Принудително охлаждане	Да, вентилатор, регулируем спрямо температура и ток						
Пожароустойчив	да						
Защити	Късо съединение на изхода, прегряване						
Работна температура	- 20 до +60°C						
Влажност (без конденз)	Макс. 95%						
Връзка към акумулаторите	плочки M6	плочки M6	плочки M8	плочки M8	плочки M8	плочки M8	плочки M8
Връзка към 230 VAC	болтови клеми 4 мм ²						
Защитен клас	IP 21						
Тегло (кг)	3,8	3,8	5	5	5	12	12
Размери (в х ш х д)	335x215x110	335x215x110	426 x 239 x 135	426 x 239 x 135	426 x 239 x 135	505x255x130	505x255x130
Безопасност	EN 60335-1, EN 60335-2-29,UL 1236						
Емисии	EN 55014-1, EN 61000-3-2						
Автомобилна директива	EN 55014-2, EN 61000-3-3						
1) Защити	2) До 40°C						
1) Стандартни настройки. Оптимален заряд за различни видове акумулатори, избирани чрез бутон.							
2) До 40°C околна температура. Изходящата мощност ще се намали на около 80% от номинала при 50°C и 60% от номиналната							