

Зарядно устройство Skilla TG 24/48V



Skilla TG 24 50

Перфектни зарядни за всякакви видове акумулатори

Зарядният волтаж може да се настройва прецизно за всички видове необслужваеми и обслужваеми акумулатори.

Необслужваемите акумулатори трябва да се зареждат коректно, за да им се осигури дълъг живот. Зареждането с по-висок волтаж ще доведе до газоотделяне. Акумулаторът ще изсъхне и ще се повреди.

Подходящи за хранване с AC и DC (AC-DC и DC-DC режими)

Варианти с 3-фазно хранване и с DC – такова.



Skilla TG 24 50 3 phase

Контролиран заряд

Зарядните имат микропроцесор, който акуратно контролира заряда в три степени.

Работа като DC-хранващо устройство

Като резултат от перфектно стабилизиран изходящ волтаж, зарядното може да се използва за хранващ DC източник, ако липсват акумулатори или голям кондензатор.



Skilla TG 24 100

Два изхода за зареждане на два акумулатора (само за модели на 24V)

Има два изолирани изхода, като вторият е с ограничение 4 A с леко по-ниско зарядно напрежение за стартерни акумулатори.

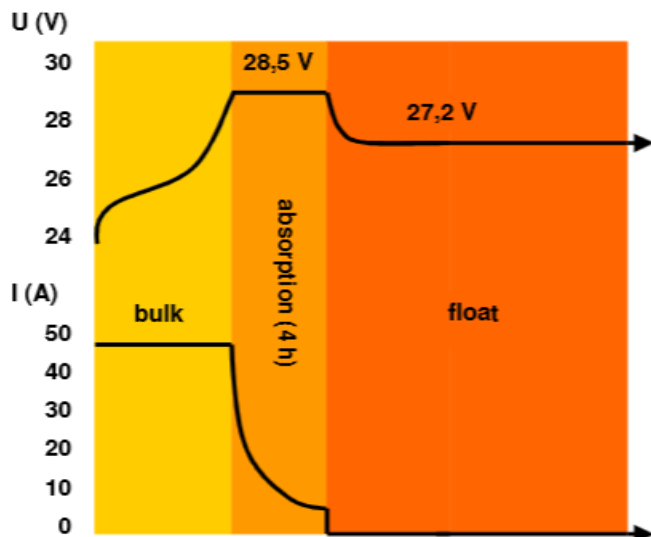
Температурна компенсация за по-дълъг живот на акумулаторите

Зарядните имат температурен сензор и автоматично намаляват зарядния волтаж при повишаване на температурата. Това особено се препоръчва при необслужваемите акумулатори.

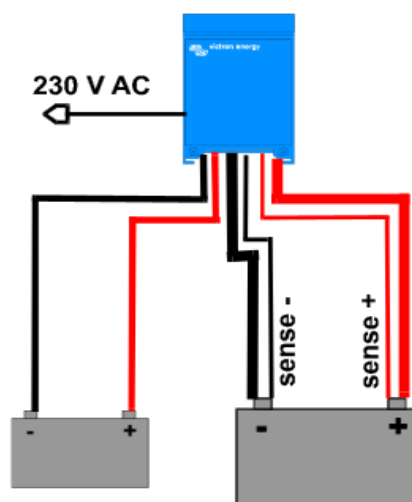
Компенсация по волтаж

За да се компенсират загубите в кабелите, зарядните TG са снабдени със сензор за волтаж, така че акумулаторът винаги получава точния заряден волтаж.

Зарядна крива



Приложение



Технически данни

Зарядно Skilla TG	24/30 TG 24/50 TG	25/50TG трифазно	24/80TG	24/100 TG	24/100 TG трифазно	48/25 TG	48/50 TG
Номин. входящ волтаж (VAC)	230	3 x 400	230	230	3 x 400	230	230
Входящ волтаж-обхват (VAC)	185-264	320-450	185-264	185-264	320-450	185-264	185-264
Входящ волтаж (VDC)	180 - 400	не	180-400	180-400	не	180-400	180-400
Честота (Hz)	45 – 65						
Мощностен фактор	1						
Заряден волтаж "абсорбция" (VDC)	28,5	28,5	28,5	28,5	28,5	57	57
Заряден волтаж "FLOAT" (VDC)	26,5	26,5	26,5	26,5	26,5	53	53
Ампераж на заряд (1)	30/50	50	80	100	100	25	50
Ампераж на заряд на стартерен акумулатор	4	4	4	4	4	не	не
Зарядна характеристика	I Uo Uo (тристепенна)						
Капацитет на акумулаторите (Ah)	150-500	250-500	400-800	500-1000	500-1000	125-250	250-500
Температурен сензор	да						
Външна аларма	Нормално отворен и затворен контакти 60V 1A (1xHO и 1xH3)						
Работа като DC -захранване	да						
Принудително охлаждане	Да						
Защити	Късо съединение на изхода, обратно свързване на акумулаторите, висок волтаж на акумулаторите, прегряване						
Работна температура	- 20 до +60°C						
Влажност (без конденз)	Макс. 95%						
Връзка към акумулаторите	плочки M8						
Връзка към 230 VAC	болтови клеми 2,5 мм ²						
Защитен клас	IP 21						
Тегло (кг)	5,5	13	10	10	23	5,5	10
Размери (в х ш х д)	365x250x147	365x250x257	365x250x257	365x250x257	515 x 260 x 265	365x250x147	365x250x257
Безопасност	EN 60335-1, EN 60335-2-29						
Емисии	EN 55014-1, EN 61000-3-2						
Автомобилна директива	EN 55014-2, EN 61000-3-3						
	1) До 40°C						

